

Flexy Compact
Topla kupka, jedno korito, (2GN) sa
kotačićma V=750mm, nadgradnja sa
LED svjetlima

STAVKA #: _____

MODEL #: _____

NAZIV #: _____

SIS #: _____

AIA #: _____

**322048 (F01H2KW02S)**

Topla kupka na ormariću,
jedno korito (kapacitet za 2
GN posude), kotači, gornja
polica s LED svjetlima i dva
klizača za pladnjeve od
nehrđajućega čelika, V = 750
mm (nordijske zemlje)

Kratke specifikacije

Br. stavke: _____

Kompaktan dizajn idealan za uštedu prostora. Sklopivi klizači za pladnjeve od čelika AISI 304 na dugim stranama. Postavlja se na visini od 125 mm na dva okretna kotačića i dva kotačića opremljena kočnicama. Vrata koja se nježno zatvaraju na strani za rukovatelja. Neutralni donji ormarić s vratima. Gornja polica od čelika AISI 304 u obliku slova A opremljena LED-svjetlima za bolju vidljivost na površini kako bi izložena hrana izgledala što primamljivije. Elegantna minimalistička staklena struktura na kojoj se ne stvaraju nakupine hrane i prašine pa je jednostavna za čišćenje. Zakrivljeno staklo. Čvrsta konstrukcija s laminiranim oplatama na četirima stranama. Osmišljena je za posluživanje hrane u gastroposudama maksimalne visine 200 mm. Elektronička zaštita od pregrijavanja. Digitalne kontrole s prikazom temperature za precizne prilagodbe (0,1 °C). Digitalne kontrole u potpunosti su u skladu s HACCP-om i dolaze uz vizualne alarme. Osmišljena je za rad s toplim i hladnim ulazom vode. Samoljepljivi grijači kojima se prijenos topline podiže na najvišu moguću razinu radi što kraćeg zagrijavanja. Korito od nehrđajućeg čelika 304 AISI ima zaobljene rubove pa je čišćenje lakše. Korito je opremljeno i rupom za odvod. Dno korita nagnuto je kako bi se omogućilo potpuno ispuštanje iz njega. Kamena vuna debljine 19 mm izolirana pocinčanim limom jamči odličnu izolaciju korita radi

smanjenja raspršivanja energije. Grijači spojeni s dnom korita dolaze uz sigurnosni termostat. Kada se hrana izloži na ispravnoj temperaturi, temperatura središta namirnice održava se u skladu s normama Afnor. Radna površina visine 750 mm.

ODOBRENJE: _____

Glavne značajke

- Elektronička zaštita od pregrijavanja.
- Dizajniran za posluživanje hrane u gastroposudama.
- Prikladan za posude GN 1/1 maksimalne visine 200 mm.
- Precizna kontrola temperature i podešavanje na 0,1 °C.
- U standardnoj verziji proizvod se isporučuje s digitalno kontroliranim termostatom koji je usklađen sa standardima HACCP i ima vizualni alarm kao upozorenje na porast ili pad temperature.
- Dizajniran za rad s toplom i hladnom vodom.
- Moguće je pretvoriti jedan od GN-ova u spremnik za juhu uz dostupnu dodatnu opremu.
- Savršen kompaktan dizajn idealan je za uštedu prostora.
- CB i CE certifikat potvrđen od strane neovisnog instituta.
- Vrata s nježnim zatvaranjem na strani djelatnika.
- Neutralni ormarić odozdo s vratima idealan za dodatnu pohranu.
- Dostupne opcije s internetskim konfiguratorom: boje, klizači za pladnjeve, gornje police, nogice/kotačići željenog promjera, visine 750 mm za djecu.
- Gornja polica opremljena LED svjetlima.
- Može se ugraditi dodatni sokl radi prekrivanja nogica ili kotačića.
- Cjevasti klizač za pladnjeve od nehrđajućeg čelika AISI 304 prijanjajući se ugrađuje na dugačkim stranama i može se sklopiti radi lakšeg prolaska jedinica kroz vrata.
- Idealan za poslužne linije bez djelatnika.
- Uređaj se postavlja na visini od 125 mm, na dva okretna kotačića i dva opremljena kočnicama.
- Moderna gornja polica u obliku slova A za posebno poboljšanu vidljivost površine radi ljepšeg prikaza hrane.
- Zakrivljeno staklo.
- Hrana unesena na ispravnoj temperaturi održava temperaturu središta u skladu s normama Afnor.
- Raspoložive dimenzije: 2,3, 4 GN.
- Automatsko punjenje kao dodatna opcija.
- Zahvaljujući uglađenoj minimalističkoj staklenoj strukturi, hrana i nečistoća ne ulaze u procjepe te je čišćenje jednostavnije.

Konstrukcija

- Grijači elementi spojeni s dnom korita uključuju sigurnosni termostat.
- Dno korita je nagnuto kako bi se poboljšao odtok vode.
- Certifikat IPX4 zaštita od vode.
- Korito od nehrđajućeg čelika AISI 304 sa zaobljenim rubovima olakšava čišćenje. Korito je opremljeno i rupom za odvod.
- Elektronička kontrola s prikazom temperature.
- Čitava gornja polica od materijala AISI 304.
- Gornji dio od materijala AISI 304.
- Čvrsta konstrukcija s laminiranim oplatama na četiri strane.

Održivost



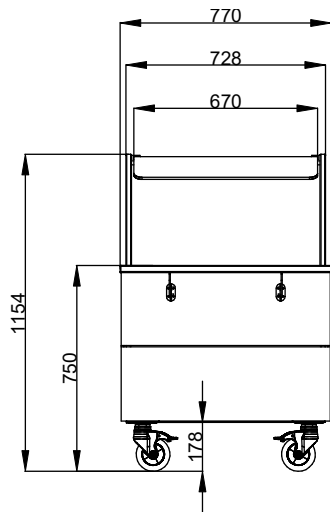
- Kamena vuna debljine 19 mm izolirana pocinčanim limom jamči odličnu izolaciju korita radi smanjenja raspršivanja energije.
- Gravirani elementi za grijanje folije maksimalno povećavaju prijenos topline radi smanjenja vremena zagrijavanja.



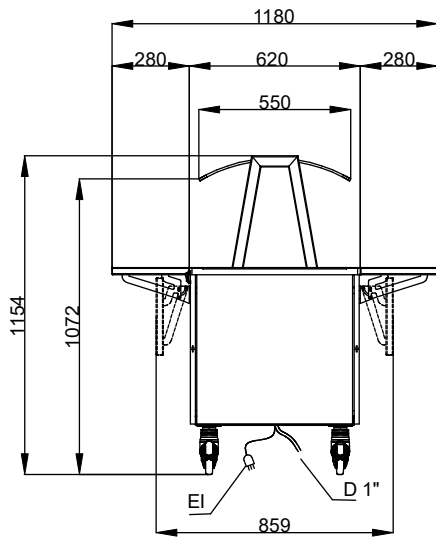
Electrolux
PROFESSIONAL

Flexy Compact
Topla kupka, jedno korito, (2GN) sa kotačima
V=750mm, nadgradnja sa LED svjetlima

Prednja/e

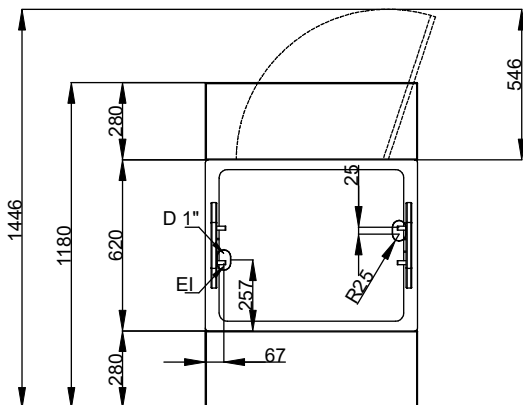


Bočna/o



D = Ispust
EI = Električni priključak

Gornja/e



Flexy Compact
Topla kupka, jedno korito, (2GN) sa kotačima V=750mm, nadgradnja
sa LED svjetlima
Tvrtna zadržava pravo promjene bez prethodne najave.
Sve informacije bile su točne u vrijeme tiskanja.

2026.04.21

Električki

Napon napajanja:	220-240 V/1N ph/50/60 Hz
Električna snaga, maks.:	2.04 kW

Voda:

Veličina ispusta vode:	3/4"
------------------------	------

Ključne informacije:

Br. vrata:	1
Vanjske dimenzije, širina:	770 mm
Vanjske dimenzije, dubina:	1180 mm
Vanjske dimenzije, visina:	1154 mm
Neto težina:	88.5 kg
Transportna visina:	1184 mm
Transportna širina:	810 mm
Transportna dubina:	899 mm
Transportni volumen:	0.86 m ³
Temperatura gornje ploče:	+85 / +95 °C

Održivost

Razina buke:	45 dBA
--------------	--------